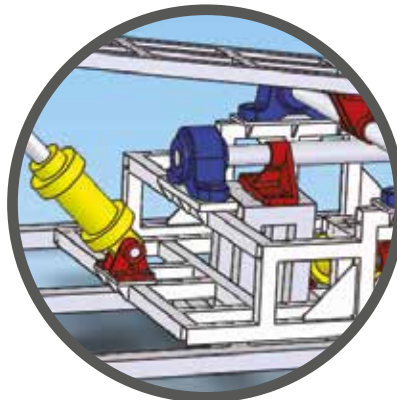
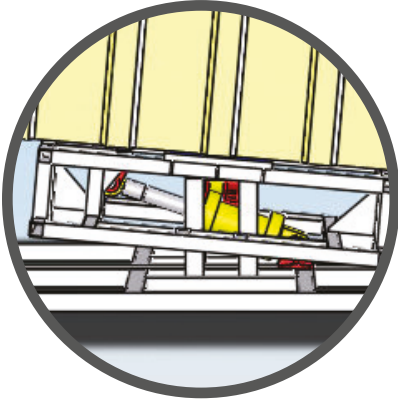
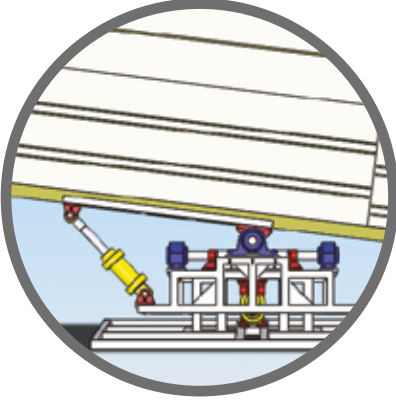




BÜLTEN

Ambulans Simülatörü Hidrolik Donanımı ve PLC Otomasyonu
Oransal PSV Valfleri ■ MV Serisi Akış Kontrol
Danfoss JS1000 Joystick ■ Bayimiz: Hidroden



AMBULANS SİMÜLATÖRÜ

**MERT Teknik Fab. Malz. Tic. ve San. A.Ş.
adına sahibi**

Mark Minasyan

Sorumlu Yazı İşleri Müdürü

Fehmi Genç

Tasarım ve Uygulama

TANK

Katkıda BulunanlarAdis Değirmencioğlu
Bahadır Atılğan
Murat Babuçcu
Mustafa İleri
Sevan Erkan**İletişim**OSB 1. Cad. №9 (34776)
Ümraniye / İSTANBUL / TÜRKİYE
T: (216) 526 4340
F: (216) 526 4345
E: info@mert.com**Basım**Turuncu Basım ve Reklamcılık
Kayışdağı Mah. Dudullu Cad. №1
Ataşehir / İSTANBUL

"İçerik ve tasarım Fikir ve Sanat Eserleri Yasası kapsamında eser olarak koruma altındadır. Tüm yazı ve fotoğrafların yayma hakkı MERT TEKNİK A.Ş.'de olup kaynak gösterilse dahi, hak sahiplerinin yazılı izni olmaksızın ticari amaçlı kullanılamazlar. Bültende yazılan yazılar, bilgilendirme amaçlı veya yazarların ve söyleşi yapılanların kişisel görüşleridir. MERT TEKNİK A.Ş., bilgi, görüş veya tavsiyeler sonucu oluşabilecek maddi ve/veya manevi zararlardan sorumlu değildir."

- 4 Bayimizi tanıyalım
Hidroden
- 6 Fabrikalardan Haberler
- 7 EREĞLİ DEMİR VE ÇELİK FAB. T.A.Ş. Temel Hidrolik Eğitimi
- 8 **AMBULANS SİMÜLATÖRÜ HİDROLİK DONANIMI
VE PLC OTOMASYONU**
- 10 Yeni mümessillik
C-matic
- 12 Rehber
- 14 Ürün tanıtımı
Oransal PSV Valfleri
MV Serisi Akış Kontrol
JS1000 Joystick
- 18 MERT Ailesi doğum günleri
- 19 İçimizden

Başkandan

“MERT”çe çalışıyoruz,
yeri geldiğinde de
“EFE”leniyoruz

Bir önceki bültenimizde EFE ENDÜSTRİ - İzmir fabrikamızın üretim faaliyetleri sonucu 57 ülkeye yapmakta olduğumuz ihracatımızdan bahsedeceğimi söylemiştim.

Öncelikle şu şirketlerimizin isimlerine bir bakar mısınız?
MERT TEKNİK - EFE ENDÜSTRİ - MERT AKIŞKAN GÜCÜ - MERT YATIRIM
- MERT ENDÜSTRİ....

Beş tane grup şirketi hepsi de MERT ve EFE! Türkçemiz'de yer alan iki güzel ve saygın kelime “Mertlik - Efelik”. Bu isimler tesadüfen seçilmediler ve hepimiz bu isimlere göre davranmanın sorumluluğunu taşıyoruz.

“MERT”çe çalışıyoruz, yeri geldiğinde de “EFE”leniyoruz.

Burada “EFE”lenmekten kastım ihracat yapmak. Ülkemizin en önemli ihtiyacı olan döviz kazandırıcı işler yapmak ve tüm dış pazarlarda mücadele etmek. Bir diğer deyişle “üretmek savaşmak”.

EFE şirketimiz, her yıl birçok ülkeye yapmakta olduğu ihracat ile ülkemize milyonlarca dolarlık döviz girdisi sağlamaktadır.

Çevreci ürünler üreten bu şirketimiz ayrıca kendi ihtiyacı olan enerjinin büyük bir kısmını da “güneş enerjisinden” sağlamaktadır.

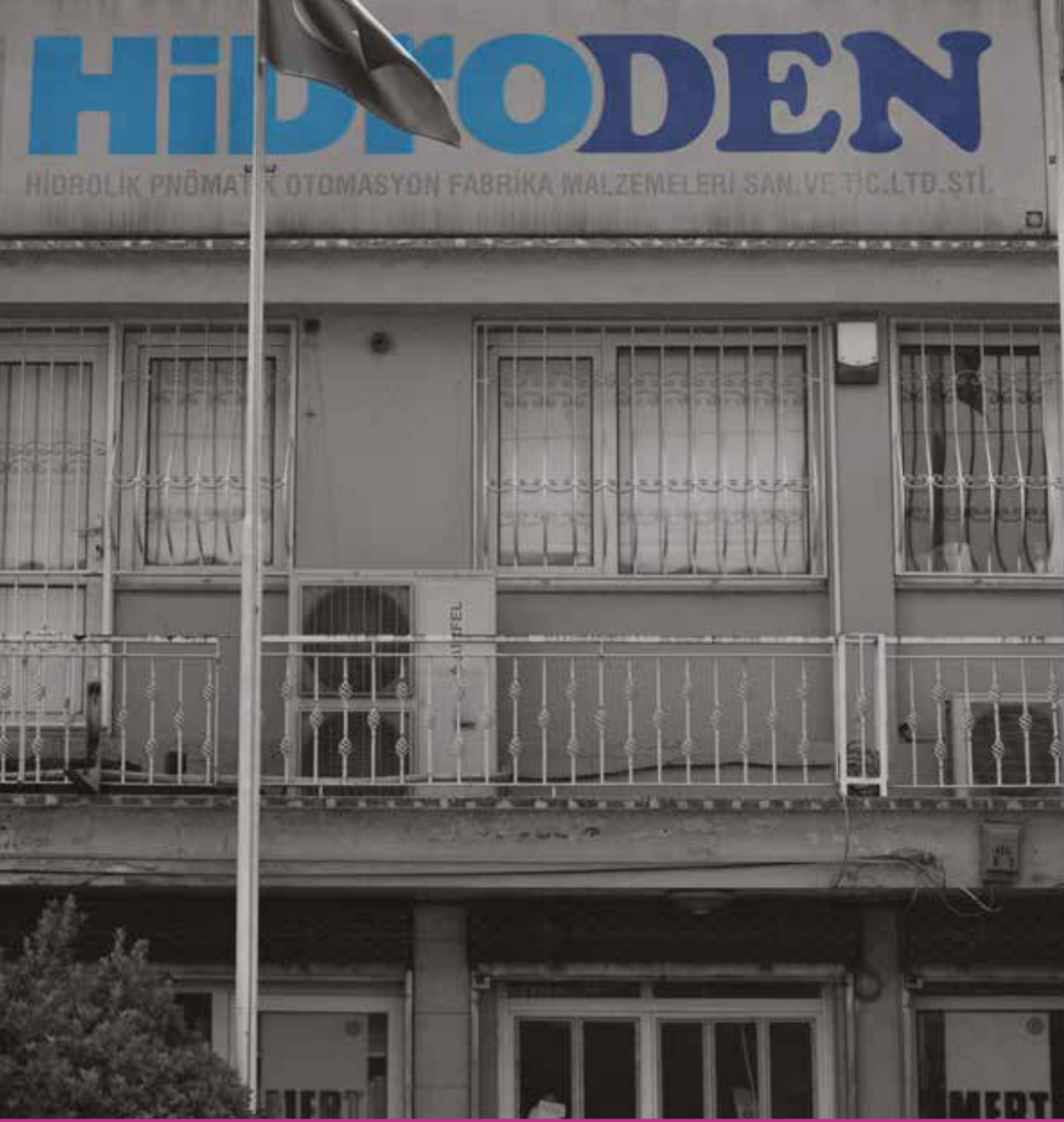


Üretmek keyifli bir duygu, hele ki yurt dışına satıyorsanız daha da keyifli.

Sözü hak edenlere bırakıyorum, kendi tanıtım yazılarını ilerleyen sayfalarımızda bulacaksınız.

Saygılarımla,

Arman MİNASYAN



HİDRODEN

**HİDRODEN HİDROLİK PNÖMATİK
OTOMASYON FAB. MALZ. SAN. VE TİC.
LTD. ŞTİ.**

3.SANAYİ SİTESİ. SÜMER MAH. 25.
CADDE. N°60 MERKEZEFENDİ / DENİZLİ

T: (258) 251 5450
F: (258) 251 2910
hidroden.com.tr

Bayimizi tanıyalım

2008 Yılında Ercan KOÇAK tarafından Denizli'de 3.Sanayi sitesinde kurulmuştur. Hidroden, öncelikle hidrolik ve pnömatik sistemlerde bakım, onarım, teknik hizmet amaçlı çalışma yaptı. Fakat daha sonra Mert TEKNİK A.Ş. İzmir bölge Müdürü Ertan SOYDAN'ın yaptığı çalışmalar ile yeni bir bakış açısı kazanarak DENİZLİ de bayilik aldı.

Mert Teknik A.Ş. bayiliği firmaya büyük bir güç katarak çalışmalarına ivme kazandırmıştır. Yeni bir mağaza düzenlemesi ile MAG ürünleri artık Denizli sanayisine daha hızlı ve iyi bir teknik kadro ile sunulmaya başlanmıştır. Güçlü bir stok anlayışı ile MAG ürünleri Denizli ve bölgesinde geçmişten gelen ismini daha yoğun bir şekilde hissettirmiştir.

Hidroden mağazacılık hizmeti yanında teknik çalışmalarını da çok iyi organize ederek, satış üretim ve bakım onarım hizmetlerini tek çatı altında birleştirmiştir.

MERT TEKNİK A.Ş. bünyesinde bulunan Hidrolik ürünleri de başarılı bir şekilde sanayi ile buluşturmuştur. Yuken ve Sauer Danfoss ile beraber diğer hidrolik ürünler artık daha yoğun bir şekilde kullanılmaya başlanmıştır.

MAG marka ürünleri CKD marka pnömatik valf ve fittingsler ile destekleyerek güçlü bir pnömatik kombinasyon oluşturmuştur.

Hidroden 12 teknik personeli bünyesinde bulundurmaktadır. Hidrolik ve Pnömatik sektöründe Denizli de söz sahibi olmuş ve ileriye dönük yatırımları ile Denizli sanayisine daha güçlü bir şekilde hizmet anlayışı ile yoluna devam etmektedir.



EFE 1974 yılında kurulmuş ve kurulduğu günden günümüze her zaman ihracattaki başarıları ile Türkiye'nin iftihar ettiği bir kurum olmuştur. Tarım makineleri imalatı ve ihracatı ile başlayan serüven, 1980'lerin sonuna doğru araç üstü ekipman imalatına yoğunlaşmış ve Alman devi **LIEBHERR** lisansı ile taçlanmıştır.

1999 yılında **MERT**'in **EFE**'yi satın alması ile şirket yeniden bir ivme kazanmış, yurtiçinde bugün %65'in üzerindeki pazar payı ve dünyada, etkin 10'un üzerinde yetkili temsilcisi ile 60'a yakın ülkeye ihracat gerçekleştirmektedir.

EFE bölgesinde ve liginde, Sanayi ve Ticaret Odaları'ndan, her yıl artık gelenek haline gelmiş ödülleri ile başarılarını adeta tesciller. En yüksek istihdam, en yüksek vergi, 10 yıl aralıksız ihracat, yüksek ve sürekli döviz sağlama alanlarındaki takdirname ve madalyaları ile sadece Türkiye'de değil, dünyada da saygın bir yer edinmiştir. Ülkemizdeki pazar liderliğinin yanı sıra, üretiminin yaklaşık %60'ını ihraç eden şirketimiz, özellikle Ortadoğu, Türki Cumhuriyetler, Afrika ve Doğu Avrupa'da önemli pazar sahibidir.

ISO 9001, 14001, CE belgelerinin yanı sıra askeri alanda da üretim yapan **EFE**, tesis güvenlik belgesine de sahiptir.

“

2014 yılında kurulan ve %50'si **İZ-KA** tarafından desteklenen Güneş Enerji Santrali ile şirketimizin tüm elektrik ihtiyacı doğadan sağlandığı gibi fazlası da ülkemize hizmet etmektedir.



Filip MINASYAN
Genel Müdür



Kerem GENÇ
İhracat Müdürü

TÜBİTAK, İZ-KA (İzmir Kalkınma Ajansı), **KOSGEB** gibi kuruluşlardan da **AR-GE & Mühendislik** bölümlerinin inovatif çalışmaları sayesinde destekler alarak şirket sürekli gelişim göstermiş ve bu güne kadar sunmuş olduğu tüm projeler kabul görmüştür.

Tüm bu gelişim süreci içerisinde çevreye ve doğaya duyarlı olan **EFE**, çevreci teknikler ile çöp kamyonları başta olmak üzere, çevreye zarar vermeden üstyapı ekipmanları üretmeyi misyon edinmiştir. 2014 yılında kurulan ve %50'si **İZ-KA** tarafından desteklenen **Güneş Enerji Santrali** ile şirketimizin tüm elektrik ihtiyacı doğadan sağlandığı gibi fazlası da ülkemize hizmet etmektedir.

EFE aynı değerlere sahip, bağlı olduğu **MERT Grubu** desteği ve gücü ile bir dünya markası olma hayaline doğru emin adımlar ile ilerlemektedir.

HAZIRLAYANLAR

Filip MINASYAN
Kerem GENÇ

EREĞLİ DEMİR VE ÇELİK FAB. T.A.Ş. TEMEL HİDROLİK EĞİTİMİ

Ocak 2015'de Erdemir Eğitim Müdürlüğü'nde Mavi ve Beyaz yakalı çalışanlara yönelik Temel Hidrolik Eğitimi düzenlendi. Eğitimimize 1 Başmühendis, 9 Mühendis ve 3 Mekanik Bakım Şefi olmak üzere toplamda 13 kişi katıldı.

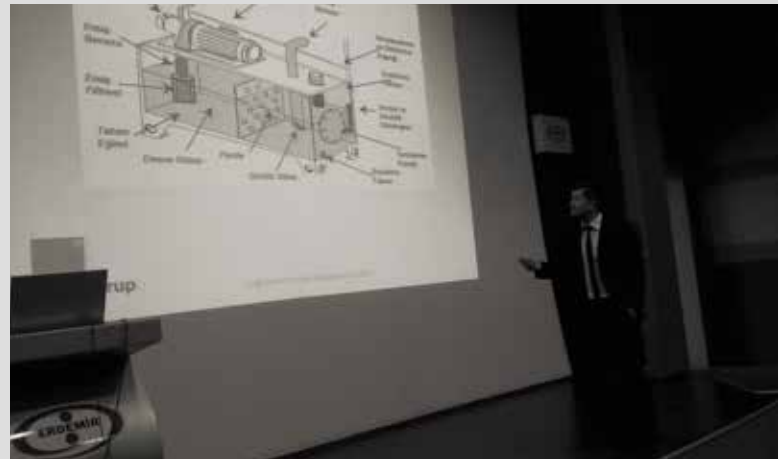
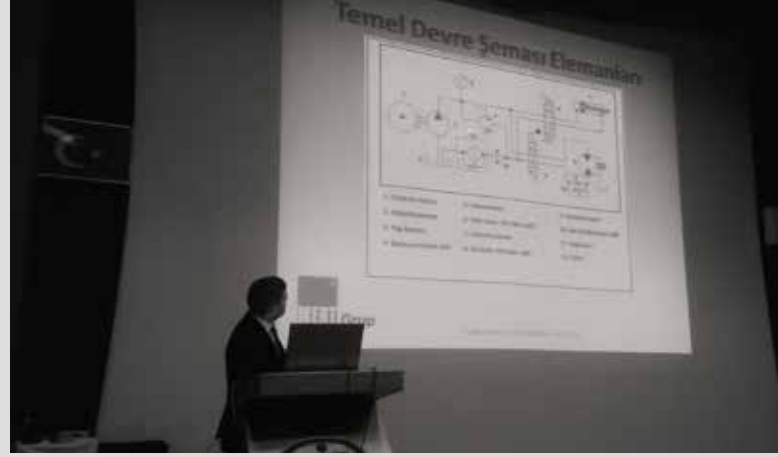
Eğitimimizin başlıca konuları aşağıdaki gibidir;

1. Özel İmalat Hidrolik ve Pnömatik Silindirler
 - a. Temel Silindir Parçaları
 - b. Temel Silindir Tipleri
 - c. Silindir Kuvvet Hesapları
 - d. Firmamızın Yapmış Olduğu Silindir Tipleri
2. Özel Manifold Blokları
 - a. Temel Devre Şeması Elemanları Anlatımı
 - b. Örnek Devreler
 - c. Özel Blok Tasarımları
3. Hidrolik Üniteler
 - a. Temel Sistem Elemanları Anlatımı
 - b. Hidrolik Ünite Dizayn Tipleri
 - c. Örnek Hidrolik Üniteler
 - d. Bakım Onarım için Önemli Notlar

Eğitim daha çok soru cevap şeklinde gerçekleşti. Konular ilerledikçe katılımcılar işletmede yaşadıkları sıkıntılarından bahsettiler. Bazı arızalara çözüm bulamadıklarını, bazılarına ise çözümü uygulayamadıklarını dile getirdiler. *Bakım Onarım İçin Önemli Notlar* kısmında bu gibi sıkıntılar için çözüm önerileri sunuldu. Karşılıklı fikir alışverişi her iki tarafı memnun etti. Anlaşılmayan konulara tekrar değinildi.

Bizlere zaman yetmese de eğitimimiz yarım gün sürdü. Daha detaylı bir eğitimin tekrarlanması ve bu gibi eğitimlerin artırılması istendi.

Eğitim sonrasında gerek bizlere gerekse firmamıza olan yoğun ilgi bizleri fazlasıyla memnun etti. Başta bizlere göstermiş olduğu ilgi için katılımcılara ve bizleri buluşturan eğitim sorumlularına TEŞEKKÜRLERİMİZİ sunarız.



HAZIRLAYAN

Tuğrul ÇAYLAKOĞLU

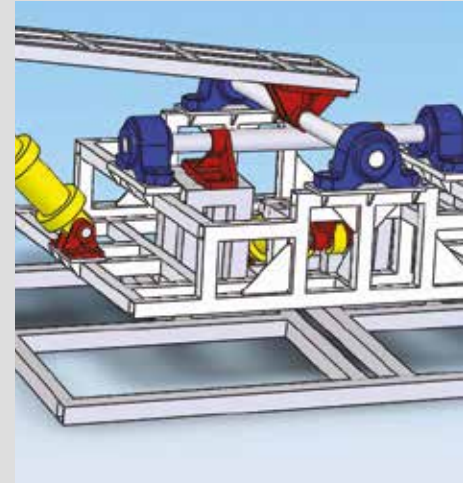
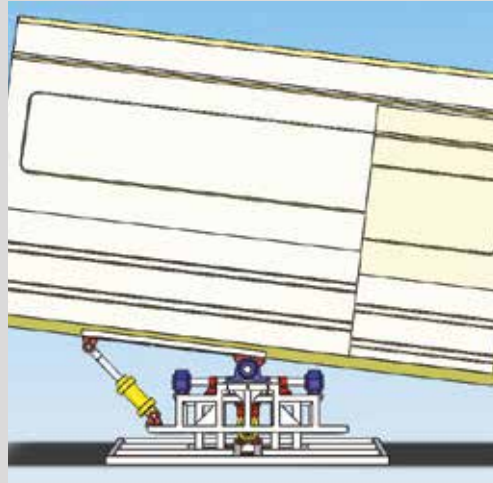
Uygulama

Ambulans simülatörünün hidrolik sistem tasarımı ve yazılımı **MERT TEKNİK** tarafından yapılmıştır.

Sağlık teknik liseleri ve hemşirelik meslek liselerinde öğrenim gören teknisyen ve hemşirelerin seyir halindeki hareketli bir ambulans aracında, hastaya yapılması gereken müdahaleleri yapma becerisinin kazandırılması için ambulans simülatörü tasarlanmıştır. Ambulans aracının seyir halinde maruz kalması muhtemel olan çukurdan geçme, tümsekten geçme, yana yatma ve frenleyerek durma gibi daha önceden ölçümlenmiş ve PLC'ye yüklenmiş 5 farklı senaryo tipi, eğitim esnasında aracı hareketlendirmektedir. Bu şekilde öğrencilerin gerçeğe yakın bir uygulama yapması ve daha iyi bir eğitim alması sağlanmaktadır.

Ambulans simülatörünün hidrolik sistem tasarımı ve yazılımı **MERT TEKNİK** tarafından yapılmıştır. Hidrolik güç ünitesi sayesinde 11 kW'lık bir güç, simülatöre iletilmektedir. Kullanılan hidrolik biriktiriciler sayesinde aktüatörlerde 35 cm/sn hız ve 30 Hz frekasta hareketlere ulaşılabilir. Hareketlerin genlikleri ayrıca lineer cetvellerle ölçülmektedir.

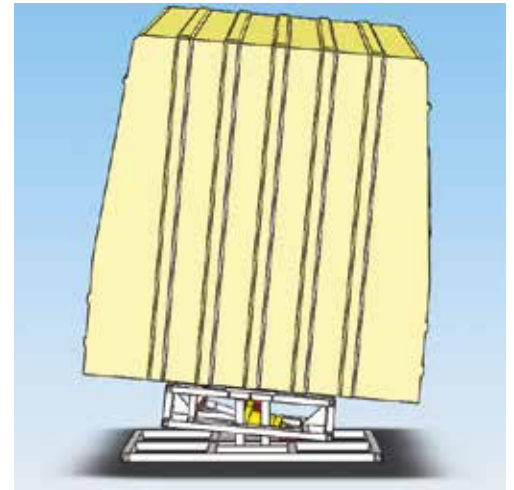
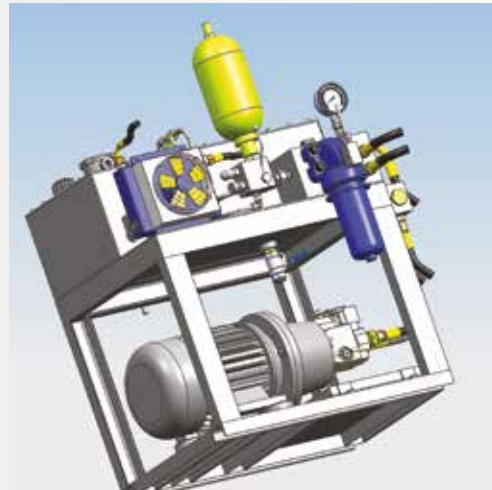
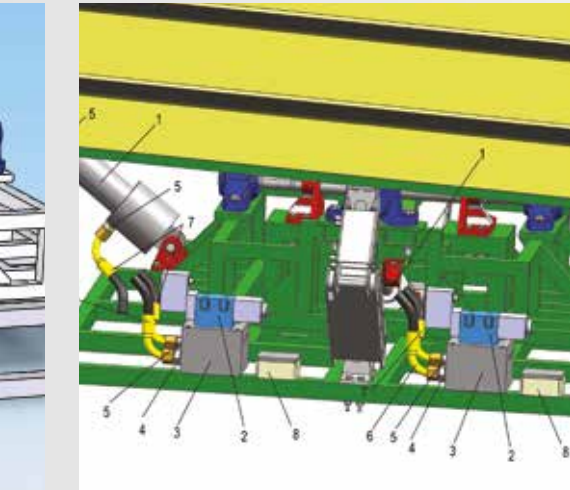
MERT TEKNİK bünyesinde bulunan otomasyon bölümü sayesinde komple çözümler sunmaktadır. Sistemin yazılımı sayesinde simülatör, seçilen yol programına göre tam otomatik veya manuel çalışmaktadır. Mekanik, hidrolik, elektronik ve yazılım birbirleriyle uyumlu çalışmaktadır. Ambulans simülatörü kablosuz uzaktan kumanda cihazı ile kontrol edilmektedir. Uzaktan kumanda cihazı ile mevcut hazır programlardan biri seçilip uygulanabildiği gibi, manuel kontrol ile senaryolarda değişiklik yapılabilir.



HAZIRLAYAN

Mustafa İleri

AMBULANS SİMÜLATÖRÜ HİDROLİK DONANIMI VE PLC OTOMASYONU



Yeni mümessillik



C-matic 1979 yılında kurulmuş, pnömatik bağlantı elemanları ve özel komponentler üreticisidir.

Monza ve Brianza bölgesinde, 5000m² alanda 50 çalışanı ile UNI EN ISO 9001:2008 kalite standartlarına uygun üretim yapmaktadır.

Piyasanın ihtiyaçlarına göre 1979'dan günümüze üretim ağını şekillendirmiş ve pnömatik bağlantı elemanları üretiminde uzmanlaşmıştır. Üretiminin %9'u özel üretimdir. Senelik üretimi 10 milyon parçanın üzerindedir (2013).

Bugün C-matic geniş ürün yelpazesi ile bağlantı elemanları ihtiyaçlarınızın tamamına çözüm bulabilir.

C-matic'in ürün yelpazesi otomatik nikel kaplı pirinç rakor, 316 kalite paslanmaz çelik bağlantı elemanları, otomatik gres yağlı bağlantı elemanları, somun sıkmalı bağlantı elemanları, yüksüklü bağlantı elemanları, fonksiyon fittings, valfler, akış kontrol, otomatik rakorlar ve çoklu otomatik rakorlar dan oluşmaktadır.

Firma esnekliği ve yüksek kalitenin birleşimi C-matic ürünlerini sizin için doğru kılar.

10

A113	Metal - Pirinç - Q. Kaplin
AP	Metal - Pirinç+Polimer - Otomatik - Hafif
B113	Metal - Pirinç - Q. Kaplin
CX	Metal - 316L Paslanmaz - Somun Sıkmalı
GU	Metal - Pirinç - Q. Kaplin - Ekstra Emniyet
HP	Yağlama - Otomatik - 250 Bar
MA	Metal - Pirinç - Otomatik
MB	Plastik - Otomatik
MM	Sis Oluşturma - Otomatik
MV	Metal + Plastik - Çok Çeşitli Fonksiyon
MX	Metal - 316L Paslanmaz - Otomatik
OX	Metal - 316L Paslanmaz - Yüksüklü
VX	Metal - 316L Paslanmaz - Fonksiyon



A113



HP



OX

MA



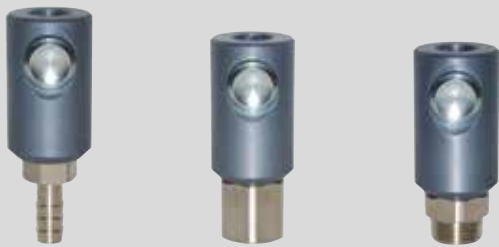
B113



MV



GU



CX



MB



AP



VX



MX



MM



Mümessillikler & Ürün Sorumluları



GÖKHAN KRANDA
SEVAN ERKAN
RIDVAN ERTUĞRUL

GENEL MERKEZ
İKİTELLİ
ANKARA



ÖZGÜR YAŞAR

İZMİR



GÖKHAN KRANDA

GENEL MERKEZ



NEZİH SUCUOĞLU
VELİ COŞKUN
HAKAN ÇAĞIRAN
SINAN SALDIRAN
BEKİR DEMİRCİOĞLU
EFKAN DOKUMACI
HÜSEYİN YILMAZ

GENEL MERKEZ
İKİTELLİ
BURSA
İZMİR
ANKARA
ANKARA
ADANA



VELİ COŞKUN
HAKAN HÜSEYİNOĞLU
BURAK NACAĞOĞLU

İKİTELLİ
BURSA
İZMİR



DİLŞAT ÇOLAK
UĞUR ESER
HAKAN HÜSEYİNOĞLU
ÖZGÜR YAŞAR
EFKAN DOKUMACI

GENEL MERKEZ
GENEL MERKEZ
BURSA
İZMİR
ANKARA



GÖKHAN KRANDA
MURAT KARAASLAN
SEVAN ERKAN
BERKAY ERGİN
ÖZGÜR YAŞAR
BEKİR DEMİRCİOĞLU

GENEL MERKEZ
İKİTELLİ
İKİTELLİ
BURSA
İZMİR
ANKARA



GÖKHAN KRANDA
SEVAN ERKAN
HAKAN HÜSEYİNOĞLU
BURAK NACAĞOĞLU
HÜSEYİN YILMAZ

GENEL MERKEZ
İKİTELLİ
BURSA
İZMİR
ADANA



DİLŞAT ÇOLAK
UĞUR ESER
BERKAY ERGİN
İBRAHİM İRDEM
BEKİR DEMİRCİOĞLU

GENEL MERKEZ
GENEL MERKEZ
BURSA
İZMİR
ANKARA



BERKAY ERGİN

BURSA



DİLŞAT ÇOLAK
HAKAN HÜSEYİNOĞLU
BURAK NACAĞOĞLU
RIDVAN ERTUĞRUL

GENEL MERKEZ
BURSA
İZMİR
ANKARA



DİLŞAT ÇOLAK
TUĞRUL ÇAYLAKOĞLU
HAKAN HÜSEYİNOĞLU
İBRAHİM İRDEM
BEKİR DEMİRCİOĞLU

GENEL MERKEZ
GENEL MERKEZ
BURSA
İZMİR
ANKARA



KUBİLAY KILIÇ
UĞUR ESER
TUĞRUL ÇAYLAKOĞLU
İBRAHİM İRDEM
BEKİR DEMİRCİOĞLU

GENEL MERKEZ
GENEL MERKEZ
GENEL MERKEZ
İZMİR
ANKARA



GÖKHAN KRANDA
MURAT KARAASLAN
SEVAN ERKAN
BERKAY ERGİN
ÖZGÜR YAŞAR
BEKİR DEMİRCİOĞLU

GENEL MERKEZ
İKİTELLİ
İKİTELLİ
BURSA
İZMİR
ANKARA



GÖKHAN KRANDA
MURAT KARAASLAN
SEVAN ERKAN
HAKAN HÜSEYİNOĞLU
ÖZGÜR YAŞAR
RIDVAN ERTUĞRUL
BEKİR DEMİRCİOĞLU
HÜSEYİN YILMAZ

GENEL MERKEZ
İKİTELLİ
İKİTELLİ
BURSA
İZMİR
ANKARA
ANKARA
ADANA



UĞUR ESER
SEVAN ERKAN

GENEL MERKEZ
İKİTELLİ



BERKAY ERGİN
HÜSEYİN YILMAZ

BURSA
ADANA



DİLŞAT ÇOLAK
UĞUR ESER
BERKAY ERGİN
İBRAHİM İRDEM

GENEL MERKEZ
GENEL MERKEZ
BURSA
İZMİR



KUBİLAY KILIÇ
TUĞRUL ÇAYLAKOĞLU
İBRAHİM İRDEM
BEKİR DEMİRCİOĞLU

GENEL MERKEZ
GENEL MERKEZ
İZMİR
ANKARA



KUBİLAY KILIÇ
BEKİR DEMİRCİOĞLU

GENEL MERKEZ
ANKARA



KUBİLAY KILIÇ
HALİL MEMİŞ
İBRAHİM İRDEM
BEKİR DEMİRCİOĞLU

GENEL MERKEZ
GENEL MERKEZ
İZMİR
ANKARA



DİLŞAT ÇOLAK
NEZİH SUCUOĞLU

GENEL MERKEZ
GENEL MERKEZ



NEZİH SUCUOĞLU

GENEL MERKEZ

Rehber



DİLŞAT ÇOLAK
MURAT KARAASLAN
BURAK NACAĞOĞLU
RIDVAN ERTUĞRUL

GENEL MERKEZ
İKİTELLİ
İZMİR
ANKARA



VELİ COŞKUN
BERKAY ERGİN

İKİTELLİ
BURSA



WALTERSCHEID

NEZİH SUCUOĞLU
VELİ COŞKUN
HAKAN HÜSEYİNOĞLU
ÖZGÜR YAŞAR
BEKİR DEMİRCİOĞLU
EFKAN DOKUMACI
HÜSEYİN YILMAZ

GENEL MERKEZ
İKİTELLİ
BURSA
İZMİR
ANKARA
ANKARA
ADANA



KUBİLAY KILIÇ

GENEL MERKEZ

Juco

SEVAN ERKAN
BERKAY ERGİN
ÖZGÜR YAŞAR
RIDVAN ERTUĞRUL

İKİTELLİ
BURSA
İZMİR
ANKARA



GÖKHAN KRANDA
HALİL MEMİŞ
SINAN SALDIRAN
HÜSEYİN YILMAZ

GENEL MERKEZ
GENEL MERKEZ
İZMİR
ADANA

OTOMASYON ÜRÜNLERİ

BAHADIR ATILGAN
İBRAHİM İRDEM
BEKİR DEMİRCİOĞLU

GENEL MERKEZ
İZMİR
ANKARA

SERVİS

HALİL MEMİŞ

GENEL MERKEZ

BAHADIR ATILGAN
BEKİR DEMİRCİOĞLU
BERKAY ERGİN
DİLŞAT ÇOLAK
EFKAN DOKUMACI
GÖKHAN KRANDA
HAKAN HÜSEYİNOĞLU
HALİL MEMİŞ
HÜSEYİN YILMAZ
İBRAHİM İRDEM

(543) 731 0194
(543) 731 0198
(532) 673 0469
(543) 874 4431
(533) 747 8756
(549) 365 8573
(533) 281 4637
(549) 365 8575
(543) 818 0529
(533) 436 2517

KUBİLAY KILIÇ
MURAT KARAASLAN
NEZİH SUCUOĞLU
ÖZGÜR YAŞAR
RIDVAN ERTUĞRUL
SEVAN ERKAN
SINAN SALDIRAN
TUĞRUL ÇAYLAKOĞLU
UĞUR ESER
VELİ COŞKUN

(543) 731 0191
(549) 365 8572
(549) 365 8577
(549) 365 8570
(549) 365 8571
(549) 365 8574
(532) 676 9359
(532) 779 0695
(543) 731 0196
(543) 731 0195

İSTANBUL GENEL MERKEZ

OSB 1. Cad. №9 (34776)
Ümraniye / İSTANBUL
T: (216) 526 4340
F: (216) 526 4345
E: info@mert.com

İSTANBUL İKİTELLİ MAĞAZA

İkitelli O.S.B. Süleyman Demirel Bulv.
İşmodern San. Sit. I Blok №18 (34490)
İkitelli / İSTANBUL
T: (212) 523 5790
F: (212) 523 5795
E: ikitelli@mert.com

İSTANBUL KARAKÖY MAĞAZA

Tersane Cad. №43 (34420)
Karaköy / İSTANBUL
T: (212) 252 8435
F: (212) 245 6369
E: karakoy@mert.com

ADANA ŞUBE

Kızılay Cad. №128 (01010)
Seyhan / ADANA
T: (322) 352 0021
F: (322) 359 1716
E: adana@mert.com

ANKARA ŞUBE

1368. Cad Eminel İş Merkezi
№18/47 (06369)
Ostim / ANKARA
T: (312) 385 9068
F: (312) 385 8343
E: ankara@mert.com

BURSA ŞUBE

Nilüfer Ticaret Merkezi 65. Sokak
№13 (16149)
Nilüfer / BURSA
T: (224) 441 1177
F: (224) 443 4426
E: bursa@mert.com

İZMİR ŞUBE

Gaziler Cad. Yenişehir İş Merkezi
№478-Y (35045)
Yenişehir / İZMİR
T: (232) 458 7070
F: (232) 469 9191
E: izmir@mert.com

Oransal PSV Valfleri

Tasarım, imalat ve hidrolik kartriç valf satışında dünyanın lider firmalarından olan COMATROL yeni PSV12-34 oransal yön kontrol valflerini tanıttı.

Piyasadaki yüksek fiyatlı diğer oransal yön kontrol valflerine kıyasla, PSV12-34 valfleri makine imalatçılarında tasarımda esneklik, hafiflik, daha küçük alan ve mikro-işlemci dostu bobin kullanımı ve düşük güç tüketimi sağlar. NG 10 Cetop valf yerine PSV12-34 valf kullanıldığında makine başına yaklaşık 5 kg gibi bir ağırlık avantajı sağlanır. Üstelik bu ağırlık avantajının yanı sıra bu valfin oransal performansı da diğerlerine göre daha iyidir.

PSV10-34 ve PSV12-34 valfleri 3 lt/dk'dan 60 lt/dk 'ya kadar akış kapasitesi ile kapalı merkez ve Y merkez olarak mevcuttur. Yüksek debi isteyen silindir ve motor içeren makinalar da dahil olmak üzere bu akış kapasitesi ile geniş bir yelpazede uygulama esnekliği sağlar. Aynı zamanda makine maliyetini ve ağırlığını azaltırken yüksek bir performans sunar.

PSV10-34 oransal kartriç valfleri artık aşırı voltaj, yüksek ortam sıcaklığı, şok&titreşim ve kimyasallar ve/veya su girişi gibi çeşitli çevresel faktörlerde tercih edilen Robust bobinlidir.

PSV valf bobinleri Danfoss PLUS+1™ donanım kullanan makinalarla birleştirmek için tasarlanmıştır. PLUS+1 yazılımını kullanarak PSV valflerini uygulamanıza eklemek çok kolaydır.



DIN Bağlantı



Robust Bobinli



HAZIRLAYAN

Dilşat Çolak

MV52 Threshold Sensor Strok Sonu Sensörü



Çalışma Sıcaklığı	0 °C / +70 °C
Çalışma Basıncı [bar]	3 - 10 bar
Anahtarlama [Ayar] Basıncı [bar]	0,3 - 1,6 bar

- Piston strok sonuna ulaştığında sensör basınç düşüşünü algılar.
- Silindirin basıncı, geri hareket basınç ayarının altına indiğinde strok sonu sensörü çıkış sinyali üretir.
- Mükemmel performans için ara pozisyonlara izin verilmez.
- Bu ürünün en büyük avantajı elektrik bağlantıları olmadan strok sonu değişikliklerinin komuta edilebilmesidir.
- Ürünün bir diğer özelliği ise silindir üzerine direk olarak monte edilebilme kolaylığı sağlamasıdır.

HAZIRLAYAN

Handan Karadeniz

MV50 Slow Starter Yavaş Başlatma Elemanı



Çalışma Sıcaklığı	0 °C / +70 °C
Çalışma Basıncı [bar] P1	3 - 10 bar
Açma Basıncı [bar]	² / ₃ P1
6 Bar Debi Geçirgenlik Miktarı	MV50 ¹ / ₄ 1800 l/dk MV50 ³ / ₈ 2400 l/dk MV50 ¹ / ₂ 2900 l/dk

- Yavaş başlatma elemanları sistemin çalışması başlatıldığında ani basınç beslemesi ile iş elemanlarının sert vuruşlarının oluşmamasını sağlar.
- Piston milinin istenilen hız ayarına bağlı olarak yavaş yavaş sistemin devreye alınmasını sağlar.

UYGULAMA ALANLARI

Filtrelenmiş, yağlı hava ile beslenen pnömatik devreler.

JS1000 Joystick Serisi



Mobil Makine Yönetimi

16 JS1000 joystick mobil makine yönetim ailesinin esnek, güçlü ve genişleyen temel bir elemanıdır. Danfoss JS1000 ürününü, günümüz mobil makine pazarının zorlu kullanım gereksinimine yönelik olarak geliştirdi. JS1000 joystick, standart ya da özel üretim bir tutma kolu ile birleştirilerek komple bir joystick çözümü olarak karşımıza çıkıyor.

Çevresel Dayanım

Daha önce de değindiğimiz gibi, JS1000 joystick zorlu şartlar için tasarlanmış ve test edilmiştir. Özellikle, havalandırma kapağı takıldığı takdirde IP67 koruma sınıfı gerek ve yeterliliğini karşılar. Eğer kullanım alanınız gerçekten IP67 gerektirecekse (kabin dışı kullanım gibi) havalandırma kapağını da sipariş vermeniz gerekecektir. Tutma kolunun üst tarafı ise IP67 korumasına sahiptir.

Sağlam, Kompakt Tasarım

JS1000'in benzersiz tasarımı temassız hall effect sensörlerini, en çok kullanılan, komple ve sağlam mekanik yapılarla birleştirmektedir. Zorlu şartlarda kullanıma uygundur ve bakım gerektirmez; çok dayanıklı bir yapıya sahiptir.



JS1000 Öne Çıkan Özellikler

- Temassız hall effect duyarlılığı
- Tek veya çift eksen
- X-Y eksenlerinde kılavuzlanmış hareket
- Merkeze yaylı dönüş
- Çift yayla merkeze dönüş için seçilebilirlik
- Kullanım süresi: Eksen başına 10 milyon döngüden fazla
- İki çıkış seçeneği:
 - 0.5-4.5 Vdc
 - CAN 2.0 B, J1939 protokolü
 - CAN 2.0 B, CANopen protokolü
- Tutma kolu için IP67 koruma sınıfı
- Havalandırma kapağı takılırsa alt panel için IP67 koruma sınıfı
- Entegre 6 Pin Deutsch DTM konnektör
- Çoklu tutma kolu seçenekleri
 - Toplu tutma kolu
 - Analog rocker switch tutma kolu
 - Analog muz switch tutma kolu
 - PRO Style ergonomik tutma kolu (Bu tutma kolu open cab kullanılan durumlarda tavsiye edilmez)
 - İsteğe göre kullanıcıya özel üretilmiş tutma kolları



Daha fazla bilgi için Danfoss'un JS1000, JS6000 joystick tutma kolları teknik bilgi dokümanı 520L0872'i inceleyebilirsiniz.

MERT Ailesi Doğum Günleri (Nisan-Mayıs-Haziran Dönemi)

GENEL MERKEZ

ALİ GÜMÜŞ	10 NİSAN
FEHMİ GENÇ	23 NİSAN
MUSTAFA İLERİ	1 MAYIS
BAHADIR ATILGAN	4 MAYIS
METİN YİĞİT	6 MAYIS
UĞUR ESER	13 MAYIS
ENES GÖKDEMİR	1 HAZİRAN
HAMİT KURT	8 HAZİRAN
NURAN KEŞİŞOĞLU	9 HAZİRAN
MURAT BABUÇCU	15 HAZİRAN
FİKRET BAK	25 HAZİRAN

İKİTELLİ

NURAN KEŞİŞOĞLU	9 HAZİRAN
-----------------	-----------

İZMİR

ZEKİ KARABAYIR	15 MAYIS
----------------	----------

ADANA

HÜSEYİN YILMAZ	14 MAYIS
----------------	----------

BURSA

HAKAN ÇAĞIRAN	1 NİSAN
BERKAY ERGİN	6 HAZİRAN
HAKAN HÜSEYİNOĞLU	23 HAZİRAN

ANKARA

RİDVAN ERTUĞRUL	23 NİSAN
KASIM GİRAZ	1 HAZİRAN



İçimizden



MERT Ailesi'nin kıdemlilerinden...

Kısaca kendinizi tanıtır mısınız?

Asiye Koç; 01.12.1982 İstanbul doğumluyum. Aslen Trabzon, Akçaabatlıyım. 2003 yılında Zonguldak Karaelmas Üniversitesi Muhasebe Programı'ndan, 2007 yılında Anadolu Üniversitesi İşletme Fakültesi İşletme Lisans Programı'ndan mezun oldum.

MERT ile çalışmayı tercih etmenizden nedenleri nelerdir?

2011 yılında 7 yıldır çalıştığım iş yerimin kapanması nedeniyle işimden ayrılmak zorunda kaldım. Bu arada babamın hastalığından dolayı yaklaşık 1 yıl çalışmaya ara verdim. Tekrar çalışmaya karar verdiğimde takip ettiğim iş ilanları arasında Mert Teknik A.Ş. iş ilanını gördüm ve başvuruyu yaptım.

2013 yılı Ocak ayında manevi olarak zor bir dönemden geçerken Mert Ailesi'nde çok güzel yürekli insanlarla birlikte çalışmaya başladım. Bir yıl Karaköy mağazamızda çalıştım. Bir yılı aşkın süredir de İkitelli mağazamızda görevime devam etmekteyim. Fırsatını bulmuşken bana emeği geçen tüm çalışma arkadaşlarıma teşekkür ederim.

Şu an Mert'te sorumlu olduğunuz görev hakkında bilgi verir misiniz?

kitelli mağazamızda kasaya ve santrale bakmakla görevliyim. Müşteri cari kartlarının açılmasını, irsaliyelerin ve faturaların kesilmesini; kasa evraklarının, faturaların girişlerini ve muhasebeleştirilmesini yapmaktayım.

10 yıl sonra kendinizi nasıl bir sosyal ve profesyonel ortamda hayal ediyorsunuz?

Tarafıma verilen görev ve sorumlulukları en iyi şekilde yerine getirip yine Mert Ailesi'nde daha da iyi bir pozisyonda kariyer sahibi olmayı hayal ediyorum. Bir de ilerde bir gün karavan sahibi olmayı hayal ediyorum.

Tutkunu olduğunuz ve düzenli vakit ayırdığınız bir hobiniz?

Bahçe bakımı ile ilgili eğitim aldım. Doğayı ve hayvanları çok seviyorum. Hafta sonları fırsat buldukça İstanbul'dan uzaklaşıyorum. Toprakla uğraşmak bana çok iyi geliyor. Tavuklarım var onlarla ilgileniyorum. İyi yüzerim, çok sık olmasa da balık tutmaya giderim. Taş boyama yapıyorum. Çalabildiğim üç beş şarkı da olsa gitar çalmayı deniyorum. Bir de ailecek futbol izleme keyfim var.



Kısaca kendinizi tanıtır mısınız?

Ertan Soydan; 1953 doğumluyum. İlk, Orta ve Lise öğrenimimi doğum yerim olan İzmir-Tire'de tamamladıktan sonra girdiğim İ.T.Ü. Makina Fakültesinden 1974 yılında Makina Mühendisi olarak mezun oldum. Aynı yıl Alarko firmasında Bölüm Mühendisi olarak iş hayatına başladım. 1977 yılında İ.T.Ü. Makina Fakültesi Sanayi Mühendisliği dalında yüksek lisansımı tamamlayarak Yüksek Mühendis ünvanını aldım.

Alarko firmasında 1974 ile 1981 yılları arasında çeşitli görevlerde bulunduktan sonra 1982 yılı başında Mert Teknik A.Ş. İzmir Şubesi'ni kurdum ve halen aynı yerde ve aynı konumda görevime devam ediyorum.

1999 yılı başında EFE Endüstri A.Ş.'nin gruba katılması görüşmelerinde bulundum ve gruba katılmasından sonra 1999-2002 arasında Efe Endüstri A.Ş. Yönetim Kurulu Üyesi ve bir süreliğine Genel Müdür olarak görev yaptım.

Makina Mühendisleri Odası öncülüğünde 1999 yılında başlayan Ulusal Hidrolik Pnömatik Kongrelerinin tamamında (toplam 7 adet Kongrede) Yürütme Kurulu Üyesi olarak aktif görev aldım. Bu Kongrelerin 1. 2. ve 6.larında ise Yürütme Kurulu Başkanlığı yaptım.

1991 Yılında meslek dalı ile ilgili olarak seçtiğim İzmir Ticaret Odasında sektörü temsilen kesiksiz olarak 2013 yılına kadar; Meclis Üyeliği, Disiplin Kurulu Üyeliği ve Meslek Komitesi Başkanlığı görevlerinde bulundum.

Halen İzmir Ticaret Odası Eğitim ve Sağlık Vakfına bağlı olan İzmir Ekonomi Üniversitesinde Mütevelli Heyet Üyesiyim.

Evlili ve 3 çocuk babasıyım.

MERT ile çalışmayı tercih etmenizden nedenleri nelerdir?

Öncelikle Mert ile çalışmayı benim tercih etmediğimi belirtiyim. Ben Alarko'da çalışıyor iken Mert Teknik A.Ş. Yönetim Kurulu Başkanı Arman Minasyan ile tanıştım, bu tanışmada Arman Bey İzmir'de Şube kurulması projesinden bahsetti ve burada beraber çalışmayı düşündüğünü ifade etti. 1981 yılı Kasım ayı idi. MERT'in İstanbul-Karaköy merkezine ziyarete geldim, şirketteki dinamik yapıdan ve Arman Bey'den çok etkilendim ve şirketin benim kafa yapımına uygun olduğunu düşünüp şirkette görev almayı kabul ettim.

Bu yıl şirkette 34.yılıym; bence soruyu MERT ile bu kadar uzun çalışmanızın veya bu kadar uzun süreli yaşayabilmenizın sırrı nelerdir diye sormalıydınız. Cevaplarım şöyle olurdu;

- Şirketin ve şirket yöneticilerinin DÜRÜST olmaları.
- Şirkette statik değil dinamik bir çalışma tarzının olması. (Yani değişen şartlara kolay ve çabuk adapte olması)
- Karşılıklı GÜVEN
- Yönetim anlayışlarımız arasındaki tam mutabakat. Bu mutabakatın size sağladığı ekstra özgüven.
- İşyerine ve işverene güven ortamında beraber çalışmada; işyerinde yaşadığımız mutluluk.

Bu maddeleri daha da çok arttırabiliriz, ancak buna da sayfalar yetmez. Ancak yukarıdaki şekilde özetleyebilirim.

Şu an MERT'te sorumlu olduğunuz görev hakkında bilgi verir misiniz?

Şu an Mert camiasında, Mert Teknik A.Ş. İzmir Bölge Müdürü olarak görev yapıyorum ve bu görevi 34 yıldan beri sürdürüyorum. Ayrıca grup şirketlerinden Efe Endüstri A.Ş. de sermaye ortağıyım.

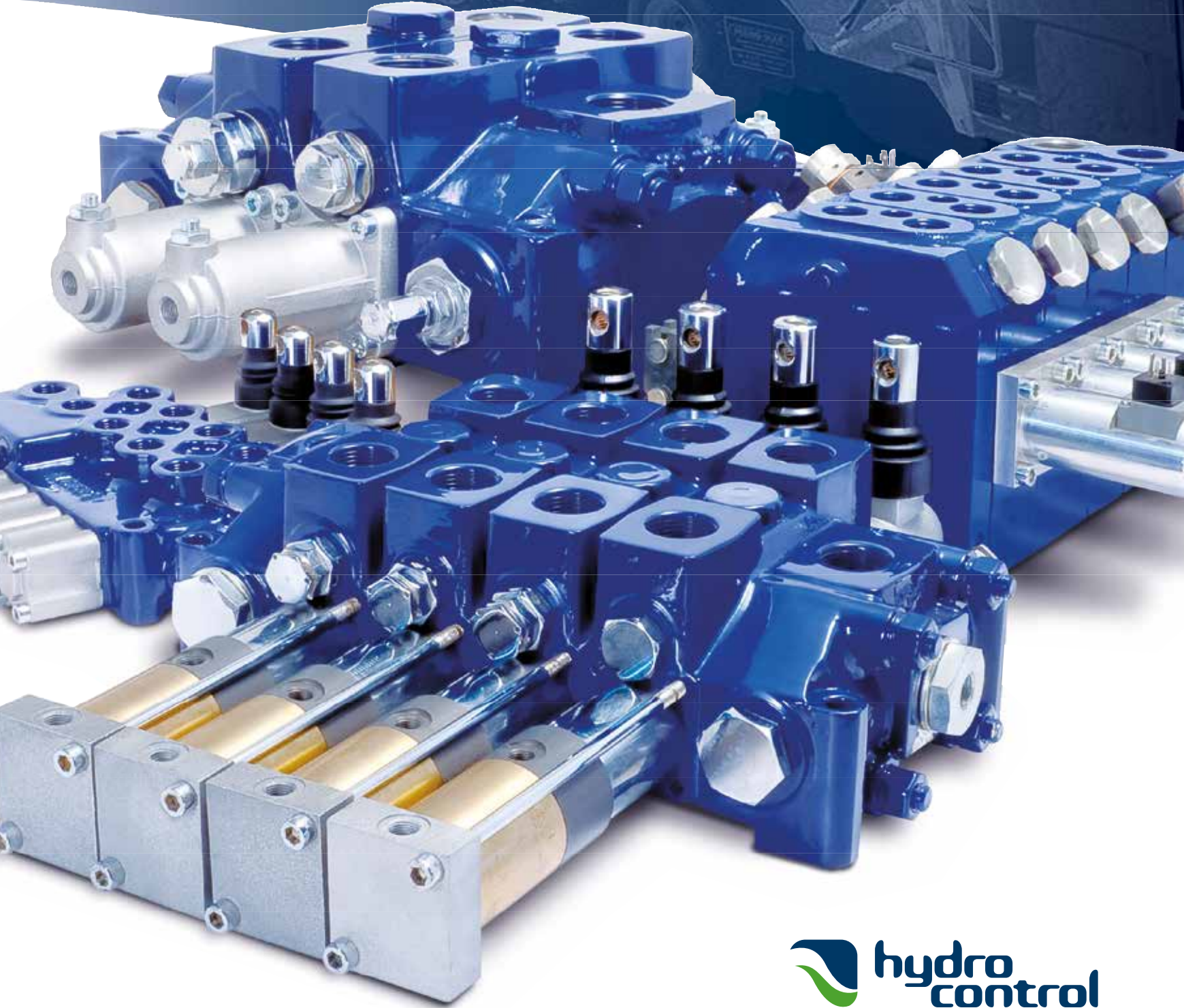
10 yıl sonra kendinizi nasıl bir sosyal ve profesyonel ortamda hayal ediyorsunuz?

Mert Teknik A.Ş. de görev yaptığım sürece hem mesleksel ve hem de sosyal konumum itibariyle her türlü zirveyi yaşadım. 10 yıl sonra şu an üyesi olduğum sosyal cemiyetlerde görevlerimin devam etmesini ve şirkette ise görevi devralacak arkadaşlarıma bayrağı daha da yukarı çıkarmalarını arzu ederim.

Tutkunu olduğunuzu ve düzenli vakit ayırdığınız bir hobiniz?

Tutkunu olduğum esaslı bir hobim yok. En büyük hobim yine çalışma ve başarıdır. Arta kalan zamanlarda TV'de spor programları (bilhassa basketbol) izlemeyi ve çok nadiren mümkün olabilsede birçi oynamayı severim.

MAKİNALARINIZ İÇİN EN İYİ PERFORMANS



 **hydro
control**

A global partner for innovative solutions

MERT TEKNİK FAB. MALZ. TİC. ve SAN. A.Ş.

OSB 1. Cad. №9 34776

Ümraniye / İstanbul

+90 (216) 526 4340

+90 (216) 526 4345

info@mert.com

4YIL
mert.com

MERT[®]